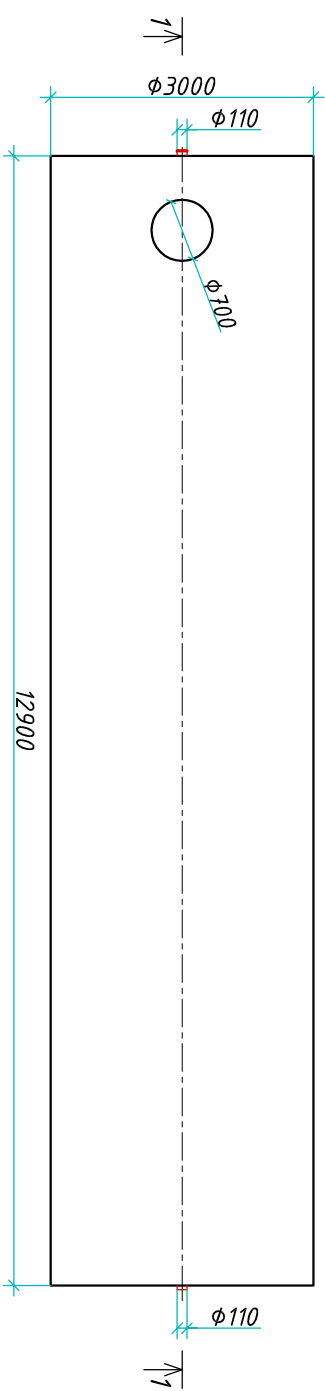
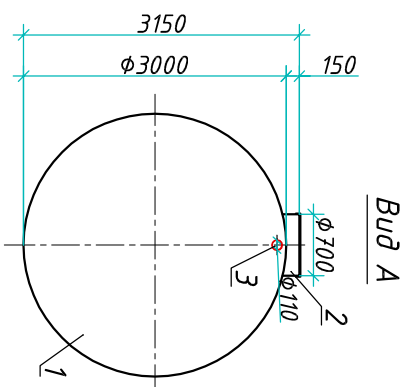
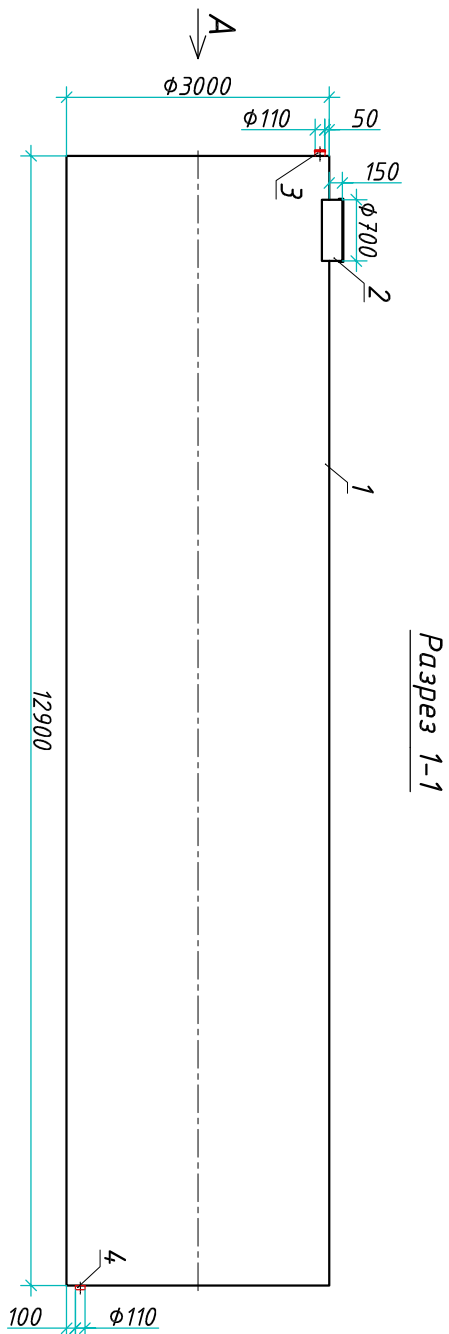


Резервуар "BioPlast ERG 90-3000/12900"

Приложение N _____
 К договору поставки N _____ от _____
 Спецификация N _____



Транспортировочный вес оборудования – 2833 кг
 Вес оборудования в аварийном состоянии – 9400кг

Экспликация оборудования и сооружений N

Поз.	Наименование	Кол-во	Мат-ал	Примечание
1	Корпус	1	ПП	D=3000мм, L=12900мм
2	Горловина с крышкой	1	ПП	D=700мм, H=150мм
3	Подводящий патрубок (распред./муфта)	1	ПП	DN/OD 110
4	Отводящий патрубок	1	ПП	DN/OD 110

Дата _____
 Подпись _____ М.П. _____
 Дата _____
 Подпись _____ М.П. _____

Изм.	Лист	Документ	Подпись	Дата
Разраб.	Аммоненко Д.Б.			
Проектир	Шилев В.В.			

www.biorey.com т.+7 (861) 212-97-00

Резервуар		
Этапы	Лист	Листов
"BioPlast ERG 90-3000/12900"	1	1

000 "Биорэй"

Инв. N подл.	Подпись и дата	Взам. инв. N